

ポジフレート
非摺動式
バタフライ
バルブ

SERIES
485
486
487
488



posi-plate[®]
butterfly valves

バルブの特徴

米国のポジプレート社により開発されたバタフライバルブは、従来型のようにディスクとシート部を擦って閉じないため、次のような優れた特徴を持っています。

確実なシール：そのユニークな設計は、閉じられたディスクに対してシートを空気圧でディスク外周に沿って均一な圧力で膨らませいつでも確実なシールが可能にしました。

シートの長寿命：このバルブは開閉時、従来型のようにシートを強く擦りながら削るような動きをしません。結果、シートの摩耗は格段に少なくなります。

駆動トルクの低減：回転時の負荷が小さいため、従来型より小型のアクチュエータでスムーズに駆動します。

使用個所：粉体のみでなく、ガス、スラリー等にも使用可能です。



SERIES 485

ワンピースハウジング、ディスク/シャフト分割型
5B (125A) から30B (750A)

SERIES 486

二分割ハウジング、ディスク/シャフト一体型 (SUS)
2B (50A) から30B (750A)

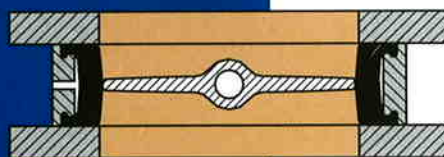
SERIES 487

二分割ハウジング、ディスク/シャフト分割型
4B (100A) のみ

SERIES 488

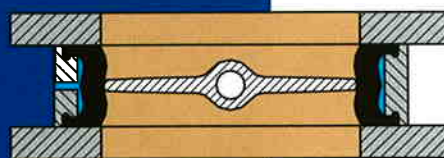
二分割ハウジング、ディスク/シャフト分割型 (SS)
2B (50A) から3B (80A)

作動原理



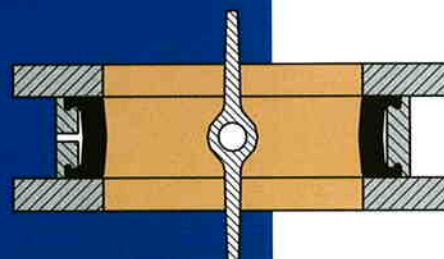
バルブ：開→閉、エアシールされていない状態

ディスクがこの位置に回転する時は、シートとは軽く接触する程度ですので摩耗する心配はほとんどありません。



バルブ：閉、エアシール状態

ディスク停止後、シートはディスクに対し膨張し全周に渡って均一なシールを行います。



バルブ：開、エアシールされていない状態

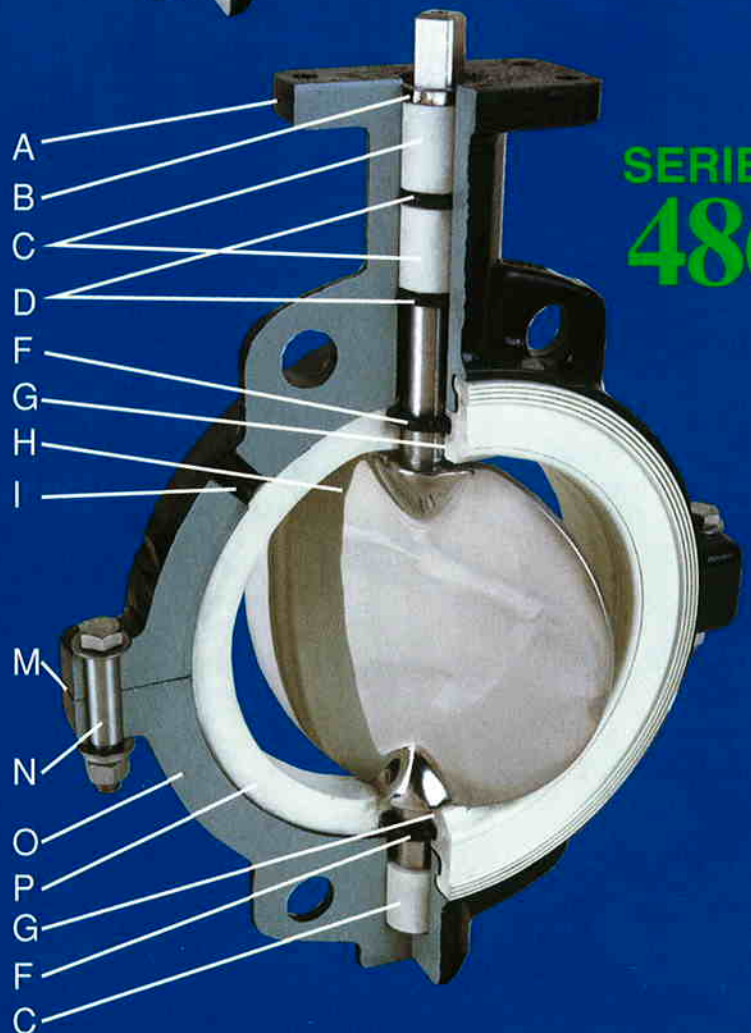
ディスクが開く直前にシートから空気が抜かれるため、シートに干渉されずに自由に回転できます。

バルブ各部の説明

- A : アクチュエータ取付フランジ**
アクチュエータはフランジに直接取付けられます。
- B : リテイニングリング**
リテイニングリングは、ベアリングとシールの取外しを簡単にしベアリングの位置決めを確実にします。
- C : ベアリンク**
3 個のベアリング（樹脂製）は、作動時の摩擦やトルクを軽減し、金属対金属の接触がありません。
- D : シャフトシール**
2個所のOリングにより確実にシールします。
- E : シャフト（485）**
ディスクを外す事により、簡単にバルブから抜き出す事が出来ます。
- F : シート内Oリングシール**
シート加圧時圧力を外に逃がさないようにします。
- G : マテリアルシール**
シートへのバルブ内から粉粒体のコンタミを防ぎます。
- H : ディスク/シャフト（486）**
シャフトと一体化されたディスク面は、粉粒体の流れを妨げず付着も軽減されます。
- I : シート用エア入口**
急速なシートへの加圧/減圧を可能にするための穴径になっています。
- J : ディスク：（485）**
ディスクからシャフトを抜くことにより簡単に取替え可能です。
- K : ディスク固定用スクリュー（485）**
ディスクとシャフトの固定用（2 箇所）
- L : ハウジング（485）**
一体型ハウジング
- M : ハウジングガスケット（486）**
打抜き型ガスケットでシートからのエアの漏れを防ぎます。
- N : ハウジングボルト（486）**
スプリットハウジングの固定用。
- O : スプリットハウジング（486）**
二分割ハウジングで部品の交換が簡単に出来ます。
- P : シート**
ハウジングの内側にはめ込まれ、膨張する事によりシールを確実にします。バルブとフランジ間にはガスケット等不要です。



**SERIES
485**

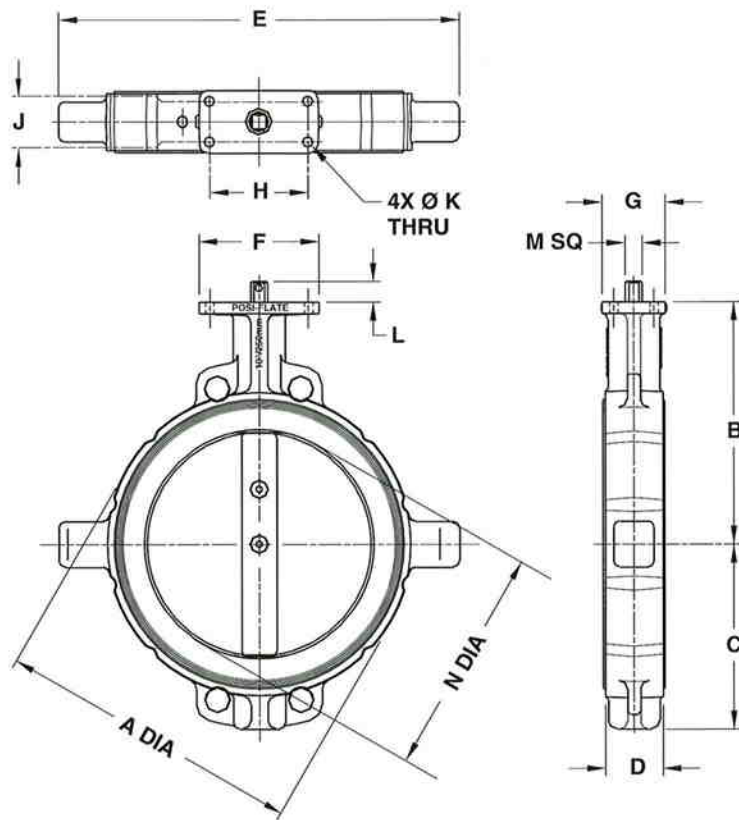


**SERIES
486**

posi-plate®
butterfly valves

口径		485-488型バルブ寸法 (mm)												重量 (kg)	開閉トルク (N·m)		
Inch	mm	A	B	C	D	E	F	G	H	J	K	L	M		N	Min.	Max.
2"	50mm	115	114	74	41	165	102	54	83	30	8	20	11	51	3.6	5	51
3"	80mm	144	141	91	44	208	102	54	83	30	8	21	11	73	4.5	9	51
4"	100mm	175	193	112	51	226	102	54	83	30	8	18	11	99	7.3	15	51
5"	125mm	197	202	154	54	244	102	54	83	30	8	22	14	125	8.6	29	51
6"	150mm	222	202	154	54	272	102	54	83	30	8	22	14	149	10.0	34	51
8"	200mm	282	251	184	64	356	133	70	109	44	10	22	19	200	16.8	61	79
10"	250mm	338	268	205	64	445	133	70	109	44	10	24	19	249	20.4	97	147
12"	300mm	394	363	242	76	514	102	102	72	72	11	32	22	300	36.3	140	280
14"	350mm	450	406	267	76	559	102	102	72	72	11	26	22	332	68.0	237	701
16"	400mm	502	430	298	102	629	117	117	88	88	13	33	27	382	81.6	396	1085
18"	450mm	552	402	338	108	704	187	117	88	88	13	33	27	435	106.6	542	1373
20"	500mm	603	441	365	127	762	187	140	99	99	18	40	36	474	124.7	881	1763
24"	600mm	711	486	419	151	876	203	146	99	99	18	38	36	575	190.5	1062	2124
30"	750mm	911	584	533	168	1092	203	146	99	99	18	40	36	722	340.1	1243	2486

口径によっては、フェール接続タイプ (バルブ/アクチュエータ分離型) 及び軽量ハウジングタイプも用意しております。詳細は、お問い合わせ下さい。



バルブ各部材質

ハウジング：鋳鉄（ニッケルメッキ等も可能）

シート：EPDM、ポリウレタン、フッ素樹脂

FDA認可品（Buna-N、シリコン）

ディスク：SUS316、ナイロン成形品、鋳鉄

ディスクスクリー：鉄、SUS

ベアリング：ナイロン、青銅

シャフト：亜鉛メッキ鋼、SUS316

シャフトシール：Buna-N、バイトン

リテイニングリング：鉄、SUS

ハウジングボルト：鉄、SUS

上記以外にも豊富に取り揃えておりますので用途に応じて御相談下さい。

機器の改良のため、仕様を予告無く変更する事があります。

Posi-flate® は、Posi-flate社の登録商標です。St. Paul, Minnesota.

Made in the U.S.A.
日本特許取得済

© Copyright 1999, Posi-flate®
Printed in U.S.A. • Bulletin 9901-1-JP

注意事項

- ANSI フランジ対応になっておりますので、専用のフランジをご準備下さい。（150AはJIS 10Kフランジも取付可能です。）
- 許容温度：-40℃から150℃の間使用出来る材質を取り揃えております。
- 最大バルブ供給圧力：0.8MPa以下
- バルブ耐圧：真空~0.7MPa

posi-flate®
butterfly valves

本社

1125 Willow Lake Boulevard, St. Paul, MN 55110 USA
Phone (651) 484-5800 • FAX (651) 484-7015

www.posiflate.com

日本総代理店

株式会社 マツボー

東京本社

東京都港区虎ノ門 3-8-21 虎ノ門 33 森ビル 〒105-0001
TEL : 03-5472-1731
FAX : 03-5472-1730

大阪支社

大阪市北区芝田 1-1-4 阪急ターミナルビル 9F 〒530-0012
TEL : 06-6372-4444
FAX : 06-6375-0434

名古屋支店

名古屋市中区栄 4-1-1 中日ビル 7F 〒460-0008
TEL : 052-238-1331
FAX : 052-238-1332