

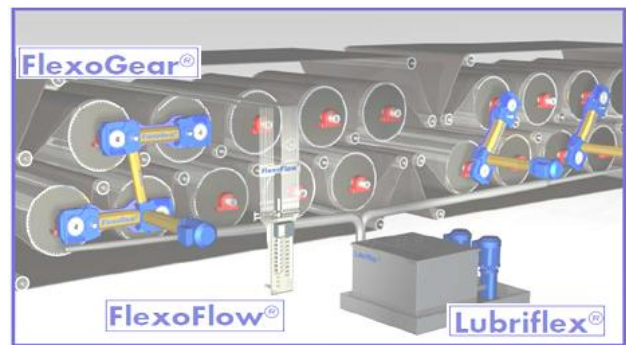
# 抄紙機シリンダードライヤー用ギアボックス

フレキシギア®

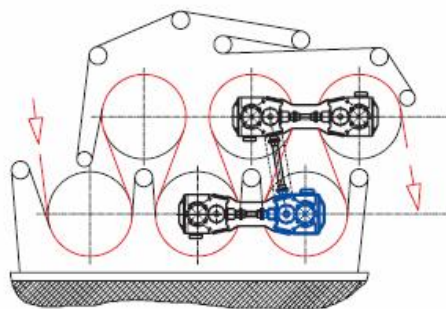
FlexoGear®



- オープンホイールギアの問題を解決し、1000m/minに対応する抄速アップに貢献します。
- 駆動側にギアが無くなり、断紙の際、損紙の取り除きが容易になります！
- フレキシギア®はメンテナンス不要です！刃毀れ、オイル漏れ無くメンテ無しで10年間の稼働実績(ドイツ)！
- ナイロングァを使用するような、メンテ費用が高むマシンの操業コストを低減します！
- 密閉ギアでも芯ずれでの刃毀れやオイル飛散などの問題を解決します！
- 静音設計！
- 蒸気サプライは直接ギアボックスに取付！
- ドライヤー群毎に駆動を取り纏め、フリーランのシリンダーを設けて、カンバスへの負荷軽減など、マシン設計を多様化できます！



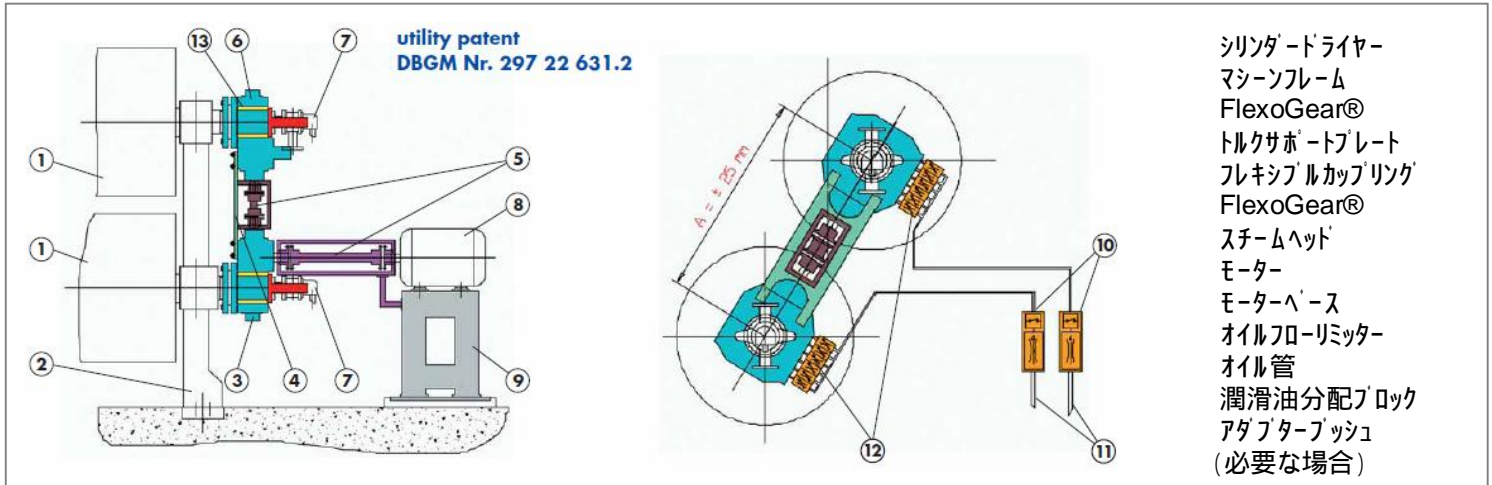
KS340モデル、ギアボックス連結  
×3ヶ以上用



ドライヤーシリンダー×4ヶをい  
連結したクアトロシステム。モー  
ターは一つ(青色)



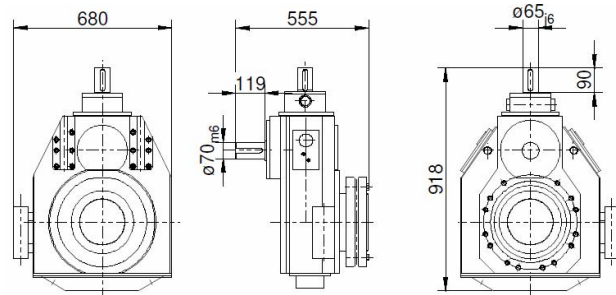
クアトロシステム設置例



- トルクプレートをスライドキー、皿バネで固定し、スラスト方向、ラジアル方向の伸びを吸収し、ストレスの無い駆動で、高いエネルギー効率を達成
- マシンフレームと取合いが無いので、マシン急停止時でも過負荷の発生が無い
- DUOでは×2ヶ、TRIPLEでは×3ヶ、QUATOROでは×4ヶのシリンダードライバーを連結
- 密閉構造でオイル飛散皆無！
- メンテナンスフリー！

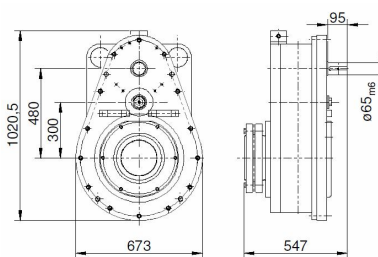
Type series: **FlexoGear®**  
Type: **KS 295 ASp**

<b>Size</b>	<b>295</b>
Type	bevel helical gearbox (KS)
Max. output torque $K_v=2$ and $K_r=1,2$	7.600 Nm
Smallest realisable gear ratio	3,8
Highest realisable gear ratio	6,5
Weight	550 kg
Oil supply	~ 7,0 l/min



Type series: **FlexoGear®**  
Type: **SZ 300 ASp**

<b>Size</b>	<b>300</b>
Type	Helical gearbox (SZ) double-stage helical gearbox
Max. output torque $K_v=2$ and $K_r=1,2$	9.500 Nm
Smallest realisable gear ratio	2,8
Highest realisable gear ratio	20,5
Weight	715 kg
Oil supply	~ 6,0 l/min



Type series: **FlexoGear®**  
Type: **KS 340 ASp**

<b>Size</b>	<b>340</b>
Type	bevel helical gearbox (KS)
Max. output torque $K_v=2$ and $K_r=1,2$	9.950 Nm
Smallest realisable gear ratio	3,0
Highest realisable gear ratio	6,5
Weight	705 - 745 kg
Oil supply	~ 8,0 l/min

